

CATÁLOGO GERAL V01



atron cabos, sa
www.atron.pt

Certificado de Conformidade



N.º: E - 1636

**A EIC - Empresa Internacional de
Certificação, S.A.**

Certifica que
hereby certifies that

O Sistema de Gestão da Qualidade implementado pela
The Quality Management System implemented by

ATRON CABOS, S.A

Estrada Nacional 249, Km 6 – Trajouce – Abóboda
Parque Industrial Abóboda / R. Alfredo da Silva, Lote 13,
2785-035 S. Domingos de Rana

cumprе os requisitos especificados na norma
Fulfils the requirements of the Standard

NP EN ISO 9001:2008

para a actividade de
To the following activity

Desenvolvimento, Fabrico e Comercialização de
Cabos e Condutores em Cobre para
Telecomunicações, RITA, ITED, Televisão, Satélite,
TV Cabo, Electrónica, Sinalização, Videoporteiro,
Alarmes e outras aplicações semelhantes..

Este Certificado é válido até
this Certificate is valid until

07-02-2011

tendo a Auditoria de Concessão ocorrido em
having the first audit occurred at

07-02-2008

*Este Certificado substitui o anteriormente emitido nº E -0411
Lisboa, 23 de Setembro de 2010*



Manuel Vidigal
Presidente C.A.

Para confirmar a validade deste certificado, queira p.f. contactar a EIC
através de geral@eic.pt ou 214 220 640

eic empresa internacional de certificação



THE INTERNATIONAL CERTIFICATION NETWORK

C E R T I F I C A T E

IQNet and AFNOR International hereby certify that the organization

ATRON CABOS, S.A

Rua Alfredo Da Silva, Lote 13 Estrada Nacional 249-4, Km 6
2785-035 S. DOMINGOS DE RANA PORTUGAL

for the following field of activities

DEVELOPMENT, MANUFACTURING, MARKETING AND SALE OF COPPER CABLES
AND CONDUCTORS RELATING TO TELECOMMUNICATIONS, RITA, ITED, TELEVISION,
SATELLITE, TV CABLE, ELECTRONICS, SIGNALLING,
VIDEO DOOR ENTRY SYSTEMS, ALARMS AND RELATED APPLICATIONS.

DESENVOLVIMENTO, FABRICO E COMERCIALIZAÇÃO DE CABOS E CONDUTORES
EM COBRE PARA TELECOMUNICAÇÕES, RITA, ITED, TELEVISÃO, SATÉLITE,
TV CABO, ELECTRÓNICA, SINALIZAÇÃO, VIDEOPORTEIRO, ALARMES
E OUTRAS APLICAÇÕES SEMELHANTES.

has implemented and maintains a

Quality Management System

which fulfils the requirements of the following standard

ISO 9001 : 2000

Issued on: 2008-04-09

Expiry date: 2011-02-07

Registration Number: FR- QUAL/2008/31500



René Wasmer
President of IQNet



Florence Nicolas
Managing Director
of AFNOR International

IQNet Partners*:

AENOR Spain AFNOR France AIB-Vinçotte International Belgium ANCE Mexico APCER Portugal CISQ Italy CQC China CQM China
CQS Czech Republic Cro Cert Croatia DQS Germany DS Denmark ELOT Greece FCAV Brazil FONDONORMA Venezuela HKQAA Hong Kong China
ICONTEC Colombia IMNC Mexico Inspecta Certification Finland IRAM Argentina JQA Japan KFQ Korea MSZT Hungary Nemko AS Norway
NSAI Ireland PCBC Poland Quality Austria Austria RR Russia SAI Global Australia SII Israel SIQ Slovenia
SIRIM QAS International Malaysia SQS Switzerland SRAC Romania TEST St Petersburg Russia YUQS Serbia
IQNet is represented in the USA by: AFNOR, CISQ, DQS, NSAI Inc. and SAI Global.

* The list of IQNet partners is valid at the time of this certificate. Updated information is available under www.iqnet-certification.com



Certificate

Certificat

N° QUAL/2008/31500

ATRON CABOS, S.A

DEVELOPPEMENT, FABRICATION ET COMMERCIALISATION DE CABLES
ET DE CONDUCTEURS EN CUIVRE POUR LES SECTEURS :
TELECOMMUNICATIONS, RITA, ITED, TELEVISION, SATELLITE, CABLE TV,
ELECTRONIQUE, SIGNALISATION, AINSI QUE POUR KITS PORTIER VIDEO,
ALARMS ET AUTRES APPLICATIONS SIMILAIRES.

*DESENVOLVIMENTO, FABRICO E COMERCIALIZAÇÃO DE CABOS E CONDUTORES
EM COBRE PARA TELECOMUNICAÇÕES, RITA, ITED, TELEVISÃO, SATÉLITE,
TV CABO, ELECTRÓNICA, SINALIZAÇÃO, VIDEOPORTEIRO, ALARMES
E OUTRAS APLICAÇÕES SEMELHANTES.*

DEVELOPMENT, MANUFACTURING, MARKETING AND SALE OF COPPER CABLES
AND CONDUCTORS RELATING TO TELECOMMUNICATIONS, RITA, ITED,
TELEVISION, SATELLITE, TV CABLE, ELECTRONICS, SIGNALLING,
VIDEO DOOR ENTRY SYSTEMS, ALARMS AND RELATED APPLICATIONS.

Rua Alfredo Da Silva, Lote 13 Estrada Nacional 249-4, Km 6
2785-035 S. DOMINGOS DE RANA PORTUGAL

AFNOR International certifies that all measures covering the above-mentioned
activities and location implemented to meet the requirements of the International standard:

*AFNOR International certifie que pour les activités et le site référencés ci-dessus
toutes les dispositions mises en œuvre pour répondre aux exigences requises par la norme internationale :*

ISO 9001 : 2000

have been examined and found to conform.
ont été examinées et jugées conformes.

2008-04-09

(année/mois/jour)

Il est valable jusqu'au*
*It is valid until**

2011-02-07

(year/month/day)

Managing Director of AFNOR International

Directrice Générale d'AFNOR International

F. NICOLAS

AAI/9358.9 - Information on the accreditations held by AFNOR International and its subsidiaries is available at : <http://www.afaq.org/accreditations>.
Les accreditations obtenues par AFNOR International et ses filiales sont disponibles à l'adresse internet : <http://www.afaq.org/accreditations>.

*Excepting notification of suspension by AFNOR International to the above-mentioned company. This document is for information purposes only.
For up-to-date information, the only official source is the certificate database at <http://www.afaq.org>. AFNOR International complies with the international accreditation standards in force (accreditation scope available on request).
Seul le fait de la base de données des certificats accessible à l'adresse internet : <http://www.afaq.org>. AFNOR International est conforme aux normes internationales d'accréditation en vigueur (portée d'accréditation disponible sur demande).

ÍNDICE



TELEVISÃO
Coaxiais ITED/TDT
Operadores Televisão por Cabo



CABOS NORMAS MIL
Cabos Normalizados RG 50 Ω
Cabos Normalizados RG 75 Ω



SOM E SONORIZAÇÃO
Cabos Audio
Cabos Home Cinema
Cabos Microfónicos
Sonorização Ambiental



SEGURANÇA
Micro Coaxiais para C.C.T.V
Cabos de Sistemas C.C.T.V
Cabos de Alarme
Fogo - Detecção



COMANDO E CONTROLE
Comando - Flexíveis
Inst. Controle Blindados



FIOS
Fios de Ligação
Intercomunicadores Porteiros



ILUMINAÇÃO
Fita de Arraial
FVVD



DADOS E COMUNICAÇÃO
Telefónicos Interiores
Transmissão de Dados



FICHAS E FERRAMENTAS
Conectores de Compressão
1.6/5.6 Pág. 03
BNC Pág. 04
FICHAS F Pág. 06



CABOS PARA SISTEMAS FOTOVOLTAICOS
Interligação de Painéis
Alimentação dos Inversores / Rede



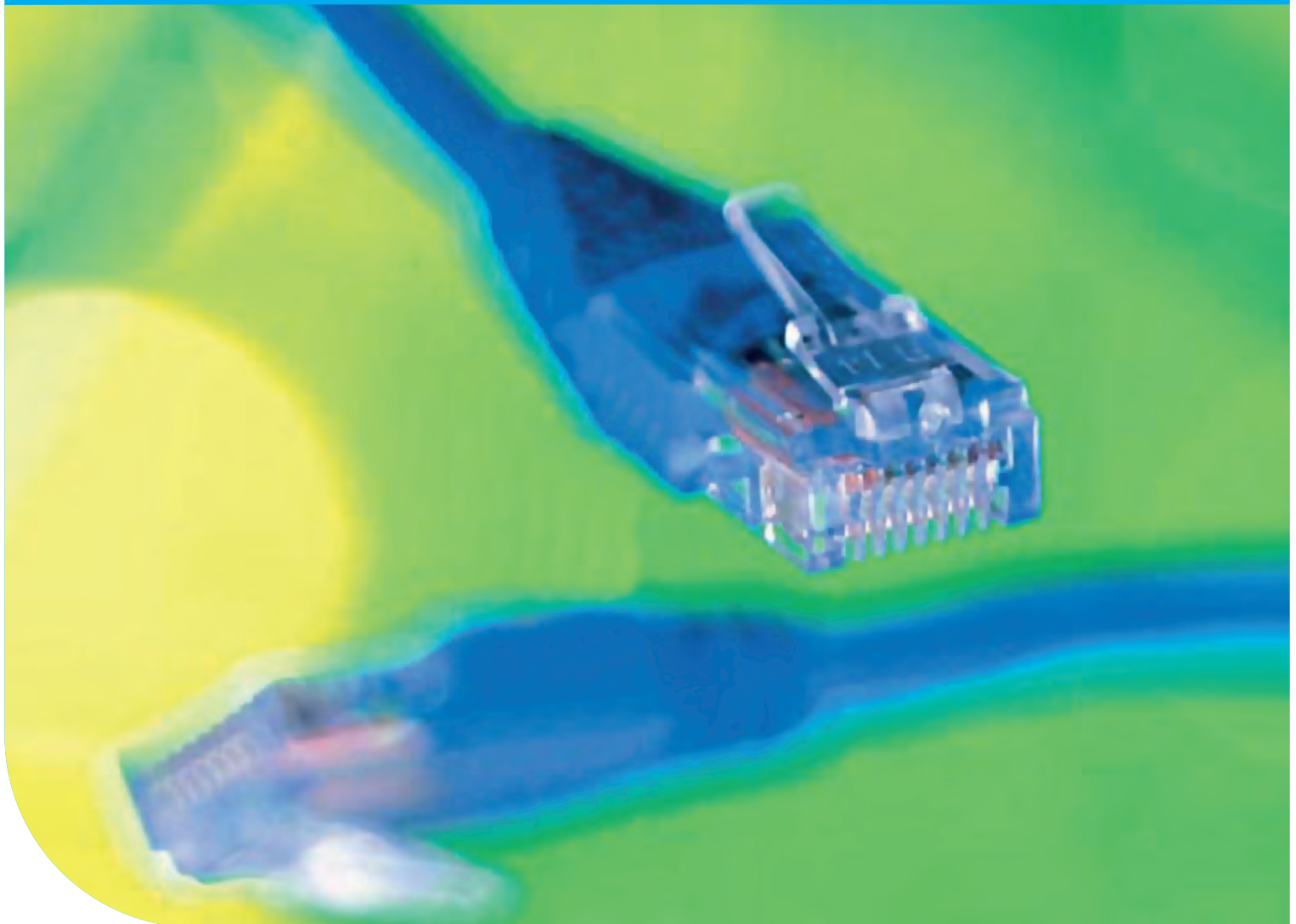
MICRO COAXIAIS
Telecomunicações
Mangueiras



atron cabos, sa

www.atron.pt

FICHAS E FERRAMENTAS



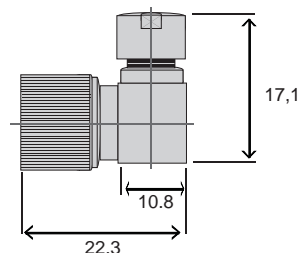
CONECTORES - 1.6/5.6

75 Ω

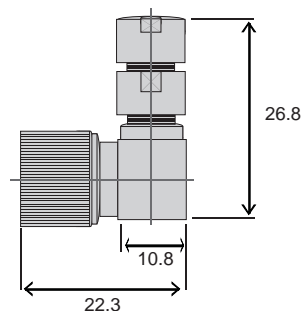
1.6/5.6



1.6/5.6 Curto



1.6/5.6 Longo



Características

Impedância	75 Ω
Frequência	0 a 3 GHz
V.S.W.R	RIGHT ANGLE - 1,5 @ 1 GHz
Voltagem do Dielétrico	500 VRMS Min.
Resistência do Isolamento	350 VRMS Máx.
Resistência ao Contacto	CONTACTO CENTRAL: $m\varnothing$ CONTACTO EXTERIOR: $n\varnothing$
Temperatura de Trabalho	Min. : - 65 °C Máx. : + 165 °C
Perdas de Retorno	RIGHT ANGLE: 0,5 dB Máx. @ 1GHz

Material

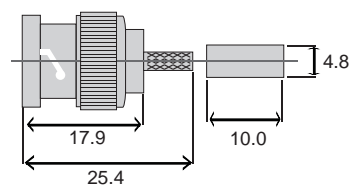
PARTS	MATERIAL	FINISH
Body/Metal Parts	Brass	Nickel/Gold
Inner Contacts	Brass/Phosphor Bronze	Gold
Outer Contacts	Brass/Phosphor Bronze	Gold
Insulation	PTFE	-----

CONECTORES - BNC

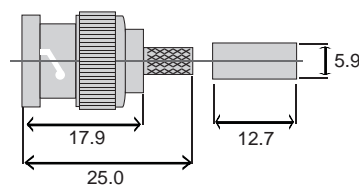
50 Ω 75 Ω



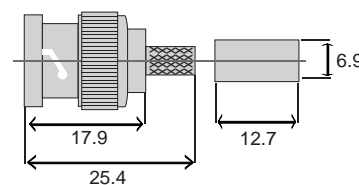
BNC Male - CM-105



BNC Male - CV-59



BNC Male - RG- 59



CONECTORES - BNC

50 Ω 75 Ω



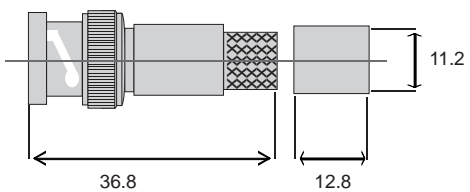


BNC Male - RG- 59 - 90°C Right Angle





BNC Male - RG- 11

Características

Impedância	50 Ω / 75 Ω
Frequência	0 a 4 Ghz
V.S.W.R	STRAIGHT: 1,3 dB @ 4 GHz RIGHT ANGLE: 1,5 dB @ 4 Ghz
Voltagem do Dielétrico	1500 VRMS Min.
Resistência do Isolamento	500 VRMS Máx.
Resistência ao Contacto	CONTACTO CENTRAL: 2 m? CONTACTO EXTERIOR: 1.5m?
Temperatura de Trabalho	PTFE: - 65°C a + 165°C DERLIN: - 40°C a + 80°C
Perdas de Retorno	STRAIGHT: 0,3 dB Máx. @ 1GHz RIGHT ANGLE: 0,5 dB Máx. @ 1GHz

Material

PARTS	MATERIAL	FINISH
Body/Metal Parts	Brass/Diecast	Nickel
Inner Contacts	Brass	Gold
Outer Contacts	Brass	Gold
Insulation	PTFE/DERLIN	-----

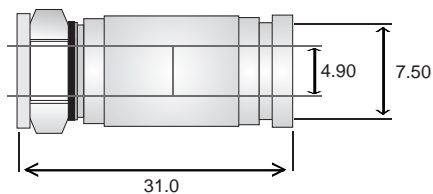
CONECTORES F

75
Ω

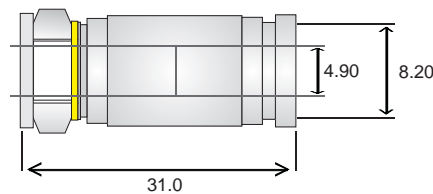
FICHA F



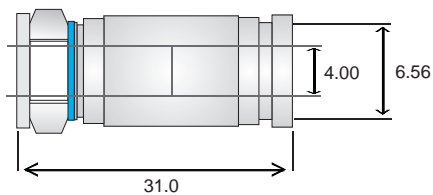
Conector F - SPL-6



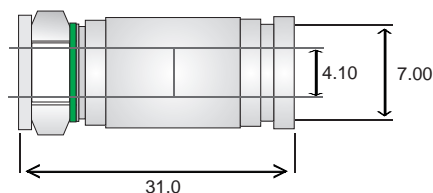
Conector F - SPL-6



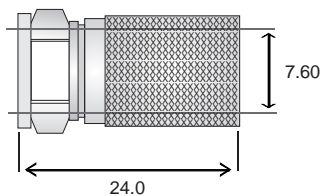
Conector F - SPL-59



Conector F - SPL-59Q



Conector F - AERO RG-7



Tipo	Cable Size	Max. Braid Coverage	Dielectric O:D. (Nom)		Material
			mm	Hex Size	
SPL-6	RG-6	Tri-Shield up to 95%	4.57	11.11	Nickel
SPL-6Q	TLCA-6/80 TSH	Quad-Shield up to 95%	4.57	11.11	
SPL-59	RG-59	Tri-Shield up to 95%	3.66	11.11	
SPL-59Q	TLCA-59/80 TSH	Tri-Shield up to 95%	3.66	11.11	
AERO RG7	RG-7	B-Shield up to 95%	5.90	11.11	